



LOC - Alarm Key Spezifizierung

V1.3



Produktbezeichnung

Bezeichnung: LOC - Alarm Key Spezifizierung

Hersteller Anschrift

Name: Scemtec Automation GmbH

Straße: Auf'm Angst 3

PLZ. Ort: 42553 Velbert

Telefon: 02053 / 4936 - 0

Fax: 02053 / 4936 - 49

E-Mail: info@scemtecautomation.de
info@locatesolution.de

Internet Adresse: www.scemtecautomation.de
www.locatesolution.de

Ersatzteilbestellung und Kundendienst

Adresse siehe oben

Dokument Angaben

Bedienungsanleitung Nr.: V1.3

Erstellungsdatum: 20.06.2007/RC

1.0 Inhaltsverzeichnis

Produktbezeichnung	2
1.0 Inhaltsverzeichnis.....	3
2.0 Beschreibung	4
2.1 Sicherheitshinweise.....	4
2.2 LOC - Alarm Key	5
2.2.1 Artikelnummer.....	6
3.0 Spezifizierung LOC - Alarm Key	7
4.0 Abmessung	8

2.0 Beschreibung

2.1 Sicherheitshinweise

Diese Anleitung richtet sich an den Montagebetrieb und enthält wichtige Hinweise zur Montage, Inbetriebnahme und Handhabung des LOC-Alarm Key.

Bitte lesen Sie diese aufmerksam vor der Montage und Inbetriebnahme.

Bauherren und Benutzer sind auf deren Einhaltung hinzuweisen. Bei Nichteinhaltung dieser unbedingt erforderlichen Hinweise kann keine Gewährleistung für die einwandfreie Funktion des Systems gegeben werden.

Die Montage- und Inbetriebnahme darf ausschließlich von sachkundigem Personal durchgeführt werden.

Der LOC - Alarm Key wurde unter Berücksichtigung von sicherheitstechnischen Regeln konstruiert und gebaut. Versichern Sie sich vor dem Gebrauch vom einwandfreien Zustand der Bauteile. Beschädigte oder schadhafte Bauteile dürfen in keinem Fall verwendet werden.

Bei unsachgemäß durchgeführter Montage des Produktes und / oder bei Verwendung von nicht originalen bzw. nicht werkseitig freigegebenen Systemzubehörteilen wird keine Haftung übernommen. Die Veränderung von Bauteilen oder die Verwendung von nicht zugelassenen Zubehörteilen können Störungen hervorrufen.

Bei Sach- oder Personenschäden, die durch Nichtbeachtung der Montage- und Bedienungsanleitung oder unsachgemäße Handhabung entstehen, erlischt die Gewährleistung.

Für Folgeschäden, die daraus resultieren, übernehmen wir keine Garantie.

Das Produkt ist vor Feuchtigkeit zu schützen. Es ist nicht geeignet für Bereiche mit hoher Luftfeuchtigkeit und chemischen Substanzen. (z.B. Galvanik)

Sämtliche Bild-, Produkt-, Maß- und Ausführungsangaben dieser Anleitung entsprechen zum Tag der Drucklegung dem aktuellen Stand der Entwicklung unseres Produktes.

Dieses Produkt unterliegt einem ständigen Verbesserungsprozess und wird permanent dem technischen Fortschritt angepasst.

Im Sinne Ihrer Zufriedenheit müssen wir uns Änderungen an dem Produkt vorbehalten.

Modell und Produktansprüche können nicht geltend gemacht werden.

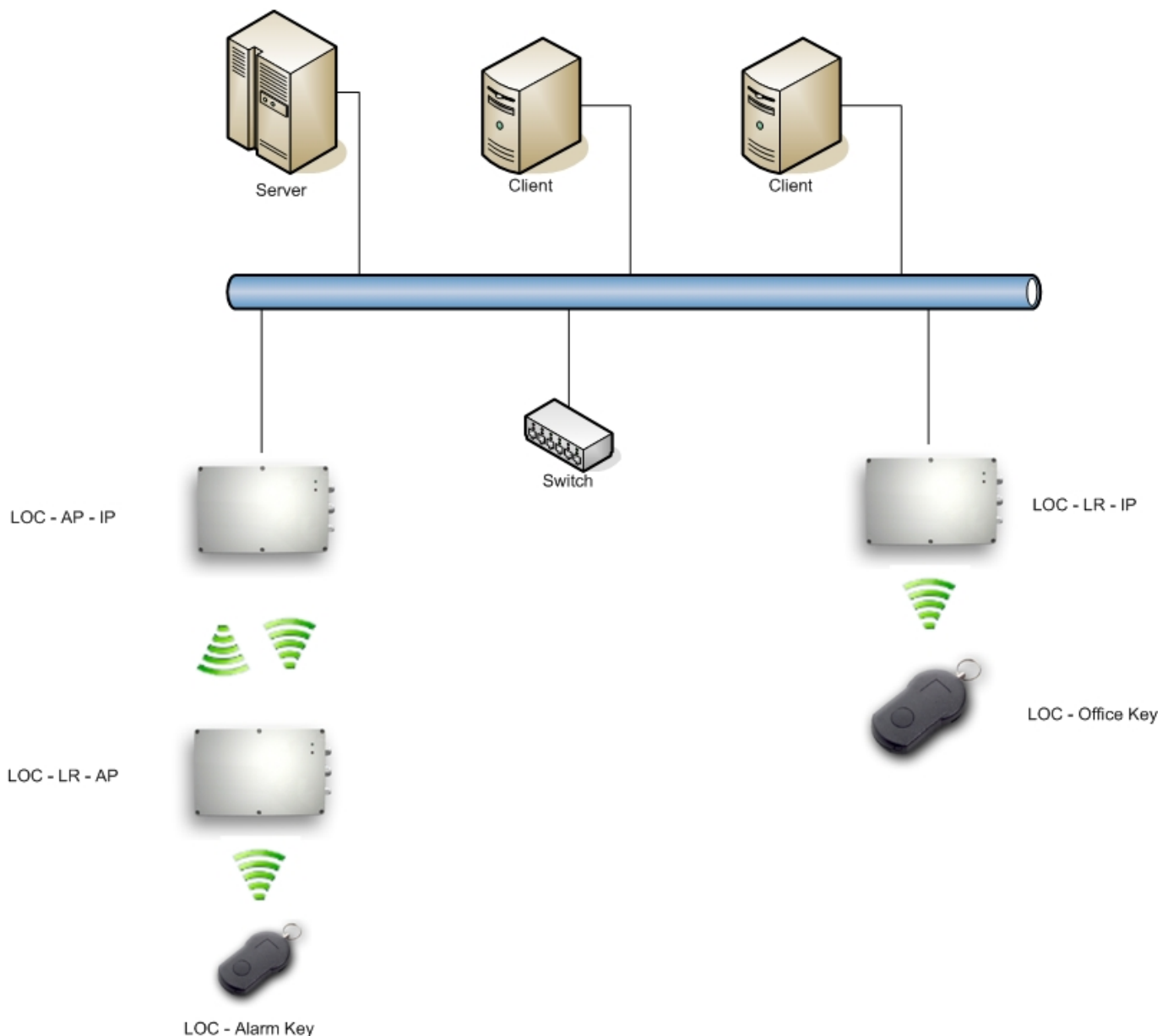
Bei Unstimmigkeiten oder Rückfragen bezüglich der Montage, wenden Sie sich bitte an uns.

2.2 LOC - Alarm Key

Der LOC - Alarm Key ist das Identifikationselement im LOC Pro System. Er kommuniziert über die Griff-Elektronik mit dem Reader und tauscht Daten aus. Dieser Datenaustausch erfolgt im Uplink (vom Leser zum Schlüssel) auf der Frequenz 125 KHz und im Downlink (vom Schlüssel über die integrierte HF-Antenne zum Leser) auf der Frequenz 868 MHz. Ist der Schlüssel dem Reader bekannt und sind alle Öffnungsparameter korrekt, werden die entsprechenden Aktionen ausgeführt.

Der Unterschied des LOC-Alarm Key gegenüber dem LOC-Office Key liegt darin, dass der Schlüsselknopf mit einer Alarmfunktion versehen ist. Beim Betätigen des Knopfes, tätigt diese Funktion statt normalerweise einem, 10 Versuche in unregelmäßigen Abständen, damit sichergestellt ist, dass das Ereignis ankommt und weiter verarbeitet werden kann.

Die 125 KHz - Empfangseinheit ist so ausgelegt, dass im Empfangsradius ein orientierungs- unabhängiges Empfangen möglich ist. Die Versorgung des LOC-Alarm Key wird mit einer Lithium-Batterie, CR2032, sichergestellt. Der Schlüssel hat zudem eine Backup-Funktion. Für den Fall, dass seine Batterie leer ist, kann der Schlüssel auch passiv ausgelesen werden.



2.2.1 Artikelnummer

Für den Bestellvorgang ist das Übermitteln der Artikelnummer notwendig. Der Artikel kann in verschiedenen Variationen nach Kundenwünschen konfiguriert werden. Die Artikelnummer setzt sich aus den verschiedenen Konfigurationen zusammen.

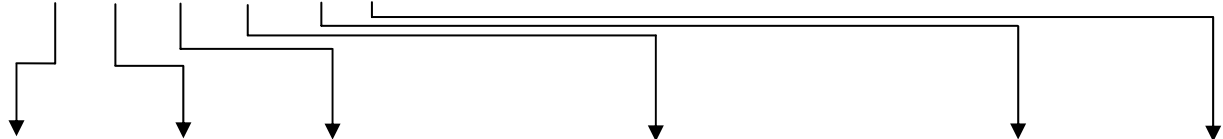
Bitte beachten:

Das Feld mit dem vorgegebenen Wert „xxx“ entspricht der Firmwarenummer. Bei Neubestellungen bitte mit „xxx“ Ausfüllen, da dieser Eintrag dann der aktuellsten Firmware entspricht. Falls Sie Nachbestellungen tätigen, sollte der Eintrag der Firmwarenummer der schon vorhandenen Geräte entsprechen. Für z.B. die Firmware „2.25“ müsste die Nummer 225 eingetragen werden.

Artikelnummer

104	xxx	Frequenz (1 Auswahlmöglichkeit)	Gehäuse (1 Auswahlmöglichkeit)	01	00
		<input type="checkbox"/> 01 - 868MHz <input type="checkbox"/> 02 - 916MHz	<input type="checkbox"/> 06 - Office Key Gehäuse mit Knopf <input type="checkbox"/> 17 - Armband mit Knopf (wasser-dicht)		

Beispiel: 104 . 204 . 01 . 17 . 01 . 00



104	xxx	Frequenz (1 Auswahlmöglichkeit)	Gehäuse (1 Auswahlmöglichkeit)	01	00
		<input checked="" type="checkbox"/> 01 - 868MHz <input type="checkbox"/> 02 - 916MHz	<input type="checkbox"/> 06 - Office Key Gehäuse mit Knopf <input checked="" type="checkbox"/> 17 - Armband mit Knopf (wasser-dicht)		

Diese Konfiguration würde einem LOC-Alarm Key in der Version 2.04 entsprechen. Die Daten werden mit der Frequenz 868MHz empfangen und das Gerät befindet sich am Armband im wasserdichten Gehäuse. Im Lieferumfang ist eine 3V CR2032 Lithium Batterie enthalten und das Medium sendet seine Daten über eine HF (868MHz) Verbindung.

Die folgenden Tabellen enthalten alle Konfigurationen mit ihrer dazu gehörigen Artikelnummer.

LOC-Alarm Key 868MHz:

Gehäuse	Batterie	Artikelnummer
Normal mit Knopf	CR2032	104.204.01.06.01.00
Wasserdicht mit Knopf	CR2032	104.204.01.17.01.00

LOC-Alarm Key 916MHz:

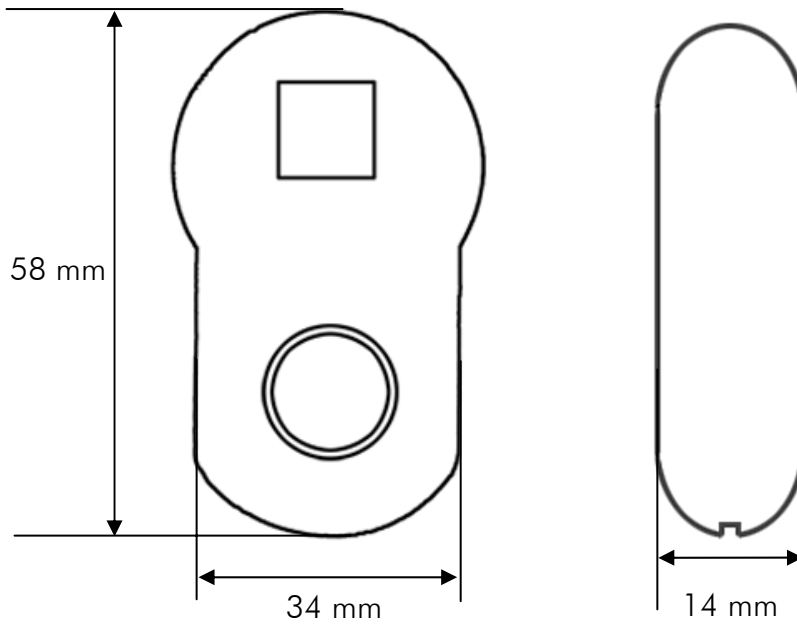
Gehäuse	Batterie	Artikelnummer
Normal mit Knopf	CR2032	104.204.02.06.01.00
Wasserdicht mit Knopf	CR2032	104.204.02.17.01.00

3.0 Spezifizierung LOC - Alarm Key

Spannungsversorgung	3V Lithium Batterie, CR2032
Datenempfang (Uplink)	über 125 KHz, 3D Empfang (richtungsunabhängig)
Daten senden (Downlink)	über 868 MHz ASK
Temperaturbereich	-20°C ... +70°C
passiver Transponder	TagLite 4079

Technische Änderungen vorbehalten.

4.0 Abmessung



Maße: 34 x 58 x 14 (BxHxT)